

# JOCジュニアオリンピックカップ大会



## 全日本女子中学・高校生 アイスホッケー大会



令和5年 11月18日(土曜日) 19日(日曜日)

競技  
会場

栃木県立日光霧降アイスアリーナ

日光市所野2854番地先 TEL 0288-53-5881

日光市細尾ドームリンク

日光市細尾町676番地12 TEL 0288-54-0474



マスコットキャラクター  
愛称: 愛氷 (アイコリン)

- 主催/日光市・日光市教育委員会・(公財)日本アイスホッケー連盟
- 主管/全日本女子中学・高校生アイスホッケー大会実行委員会(大会事務局) ■競技主管/栃木県アイスホッケー連盟
- 後援/総務省・スポーツ庁・一般財団法人地域活性化センター・公益財団法人日本オリンピック委員会・栃木県・栃木県教育委員会・公益財団法人栃木県スポーツ協会  
日光市スポーツ協会・一般社団法人日光市観光協会・株式会社下野新聞社・株式会社栃木放送・株式会社エフエム栃木・株式会社とちぎテレビ・NHK宇都宮放送局
- 特別協賛/株式会社アカデミー(進学塾クオリア)
- 協賛/一般財団法人日光市公共施設振興公社・学校法人藤村学園東京女子体育大学/東京女子短期大学・沖印刷・THE HOCKEY SHOP・株式会社フォトクリエイト

《問合せ先》全日本女子中学・高校生アイスホッケー大会実行委員会事務局 TEL 0288-21-5183 FAX 0288-21-5185  
〒321-1292 栃木県日光市今市本町1番地 日光市教育委員会事務局スポーツ振興課 E-mail sports-sinkou@city.nikko.lg.jp



この事業は(財)地域活性化センターのスポーツ拠点づくり推進事業の支援を受けて実施しています。





# チームユニフォーム一覧



## 岩手県選抜



ホーム



ビジター

## 宮城県選抜



ホーム

## 埼玉県選抜



ホーム



ビジター

## 東京都選抜



ホーム



ビジター

## 関東選抜



ホーム

## 北信越選抜



ホーム

## 愛知県選抜



ホーム



ホーム

## 兵庫滋賀選抜



ホーム



ビジター

## 大阪滋賀選抜



ホーム

## 中四国・九州選抜



ホーム

## 栃木県選抜



ホーム



ビジター

# 目 次

---

あ い さ つ .....	2
歓 迎 の こ と ば .....	3
役 員 名 簿 .....	4
開 催 要 項 .....	5
競 技 規 程 .....	8
組 合 せ .....	9
競 技 日 程 .....	10
タ イ ム テ ー ブ ル .....	11
チ ー ム 名 簿	
◇ 岩 手 県 選 抜 .....	13
◇ 宮 城 県 選 抜 .....	14
◇ 埼 玉 県 選 抜 .....	15
◇ 東 京 都 選 抜 .....	16
◇ 関 東 選 抜 .....	17
◇ 北 信 越 選 抜 .....	18
◇ 愛 知 県 選 抜 .....	19
◇ 兵 庫 滋 賀 選 抜 .....	20
◇ 大 阪 滋 賀 選 抜 .....	21
◇ 中 四 国 ・ 九 州 選 抜 .....	22
◇ 栃 木 県 選 抜 .....	23
過 去 大 会 成 績 .....	24
各 競 技 会 場 図 .....	25



## あいさつ

公益財団法人日本アイスホッケー連盟

会長 藤木 幸太

日光杯全日本女子中学・高校生アイスホッケー大会が、JOCジュニアオリンピックカップ認定大会として栃木県日光市に於いて開催されますことを大変うれしく思います。近年は新型コロナウイルスの感染拡大により翻弄され、第15回大会と第16回大会は中止。17回大会は行動制限付きの開催となりました。今大会はやっと行動制限なく開催できる環境となり、観客の皆さんに大きな声で応援頂けるようになりましたこと、心からうれしく思います。

この日光杯は、全国から中学生・高校生の女子選手が一同に集まる唯一の大会です。全国各地で活動している女子選手が、全力でプレーをしておたがいの力を高め、交流を深めることは、貴重な経験になると思います。

また、女子日本代表（スマイルジャパン）のみならず、U18、ユースオリンピック、ユニバーシアードなど各女子日本代表の登竜門として非常に重要な大会であると理解しています。

日本の女子アイスホッケーのレベルは着実に上がって居り、世界選手権でもオリンピックでも入賞と、正にメダル圏内と考えます。近い将来の日本代表選手は、この日光杯に出場している選手から多く選出されるでしょう。

選手のみなさんには世界を意識しながら、日頃の練習の成果を存分に発揮してください。また、みなさんを支えてくださる方々への感謝を忘れずに、楽しくプレーしてください。きっと素晴らしい実を結ぶことでしょう。

結びに、大会準備や運営にご尽力いただいた日光市をはじめ関係団体、関係者の皆様に感謝を申し上げるとともに、観戦、応援される皆様には、勝敗や敵味方に関係なく、良いプレーには称賛の拍手をお送り頂きますようお願いいたします。



## 歓迎のことば

日光市長 粉川 昭一

「JOCジュニアオリンピックカップ大会第18回日光杯全日本女子中学・高校生アイスホッケー大会」を開催するにあたり、全国各地からお集まりいただいた選手、役員、関係者の皆さまに日光市民を代表して心から歓迎を申し上げます。

3年振りに開催された昨年度の第17回大会は、新型コロナウイルスが全国で猛威を振るっている状況下での実施となりましたが、無事終了することができました。これもひとえに皆さまのご尽力の賜物と厚く御礼申し上げます。

本大会につきましても、場面に応じた基本的な感染症対策を講じながら開催してまいります。ご協力をよろしくお願いいたします。

大会に参加する選手の皆さまにおかれましては、健康管理に十分留意されるとともに、これまでの練習の成果を存分に発揮され、中学・高校生らしい若さ溢れるプレーをご期待申し上げます。

さらに、大会を通じて全国の同年代の仲間との交流を深めていただければ大変うれしく思います。

さて、日光市は、全国で3番目に広く、栃木県の約4分の1という広大な面積を有しており、観光名所が数多くございます。世界遺産である「日光の社寺」などの歴史的・文化遺産をぜひ見学いただくとともに、良質な温泉で試合の疲れを癒していただきたいと思います。また、「湯波」や「そば」など日光市の美味しい食べ物も楽しんでいただければ幸いです。

結びに、本大会の開催にあたり、ご協力を賜りました関係各位に深く感謝を申し上げます、歓迎のことばといたします。

# 大会役員



会	長	粉 川 昭 一	日光市長
副	会 長	上 中 哲 也	日光市副市長
		齋 藤 孝 雄	日光市教育委員会教育長
顧	問	藤 木 幸 太	(公財)日本アイスホッケー連盟会長
		土 田 英 二	栃木県アイスホッケー連盟副会長
		田 村 耕 作	日光市議会議長
		八木澤 哲 男	(一社)日光市観光協会会長
		齋 藤 智 明	日光市スポーツ協会会長
委	員	服 部 昌 樹	長 南 哲 生 屋 代 明 広
		松 本 茂	柴 田 高 志 若 月 一 彦
		松 本 孝	手 塚 由 紀 青 田 兆 史
		伊 藤 真由美	

# 競技役員



ゲームスーパーバイザー	長 南 哲 生	河 津 知 典	
レフェリースーパーバイザー	川 村 一 彦	星 桐 雄	吉 新 信 男
競 技 委 員	青 田 兆 史	池 田 真 規	石 崎 洋 幸
	伊 藤 亨 子	薄 井 博 之	押 山 竜 太
	小 平 憲 彦	河 津 知 典	川 原 典 子
	瀬 口 剛 嗣	瀬 高 哲 雄	高 橋 恭 子
	高 見 尚 希	田 中 希 美	鶴 見 佳 純
	中 西 亜 弓	中 西 翔 一	永 田 利 夫
	藤 田 諭	星 享	星 野 翔 平
	星 野 尚 美	松 嶋 正 則	森 隆 之
	八 木 安 雄	谷 田 貝 友 裕	山 口 秀 俊
	渡 辺 展 明		
	栃木県立日光明峰高等学校アイスホッケー部		
審 判 員	星 桐 雄	吉 原 正 典	川 畑 源 流
	荒 井 重 男	大 島 匡 倅	岡 本 靖 規
	中 村 竹 夫	藤 田 繁 男	保 志 剛
	吉 新 信 男	吉 新 美 香	五十嵐 千 恵
	奥 山 美 紀	小 田 春 菜	久保田 鈴 香
	小 南 絢 菜	佐 藤 仁 衣 奈	石 原 和 也
	古 屋 克 仁		
施 設	一般財団法人 日光市公共施設振興公社		
救 護	亀 井 ひ さ え	渡 邊 舞 衣 夢	鈴 木 宏 枝



## JOCジュニアオリンピックカップ大会

### 第18回日光杯全日本女子中学・高校生アイスホッケー大会開催要項

- 1 大会名 JOCジュニアオリンピックカップ大会  
第18回日光杯全日本女子中学・高校生アイスホッケー大会
- 2 主催 日光市・日光市教育委員会・(公財)日本アイスホッケー連盟
- 3 主管 全日本女子中学・高校生アイスホッケー大会実行委員会(大会実行委員会)
- 4 競技主管 栃木県アイスホッケー連盟
- 5 後援 総務省・スポーツ庁・(一財)地域活性化センター・(公財)日本オリンピック委員会・栃木県・栃木県教育委員会・(公財)栃木県スポーツ協会  
日光市スポーツ協会・(一社)日光市観光協会・(株)下野新聞社  
(株)栃木放送・(株)エフエム栃木・(株)とちぎテレビ・NHK宇都宮放送局
- 6 特別協賛 (株)アカデミー(進学塾クオリア)
- 7 協賛 (一財)日光市公共施設振興公社ほか
- 8 期間 令和5年11月18日(土)～19日(日)
- 9 会場 栃木県立日光霧降アイスアリーナ  
日光市所野 2854 番地先 TEL 0288-53-5881  
日光市細尾ドームリンク  
日光市細尾町 676 番地 12 TEL 0288-54-0474
- 10 出場制限 ①次のブロックごとに定めた16チームとする。  
北海道ブロック 4 東北ブロック 3 関東・東京ブロック 3  
北信越・東海ブロック 2 近畿ブロック 2  
中四国・九州ブロック 1 開催地 1  
②ブロックにおけるチーム編成は次のとおりとする。  
北海道ブロック…道内各連盟を単位とする選抜チーム  
北海道以外のブロック…都府県連盟を単位とする選抜チーム  
上記選抜チームの編成が出来ない場合は、同一ブロック内の複数の連盟による合同選抜チームの編成も可とする。  
③出場チームの調整は各ブロックで行うこととし、定数に満たないブロックがある場合、競技主管連盟と調整を図り、別のブロックに割り当てることとする。
- 11 競技方法 予選リーグ・決勝トーナメント方式とする。
- 12 競技日程 ①競技方法決定後に確定する。  
②悪天候等やむを得ない事情により日程を変更する場合、競技主管連盟及び当該チームにおいて調整を図る。
- 13 抽選 参加チーム決定後速やかに、(公財)日本アイスホッケー連盟事業本部長の承諾のもと、大会実行委員会においてオンラインで公開して実施する。詳細は別途、参加チームに連絡する。なお、抽選にあたっては、第17回大会上位4チームをシードとし、予選リーグのグループを別とする。  
また、同一ブロック内のチームは、予選リーグの同じグループにならないように配慮する。

- 14 競技規則 IIHF 国際競技規則に基づくほか、次のとおりとする。
- ①競技時間・延長規定等については、競技主管連盟と調整を図り決定する。
  - ②全面を覆うフルフェイスマスク、ネックプロテクター及びマウスガードを必ず着用する。
  - ③原則として頭髮はヘルメットの中に収めるものとする。
  - ④ジャージとストッキングは必ず統一したものを着用する。
- 15 参加資格
- ①出場選手は、(公財)日本アイスホッケー連盟に登録している中学生女子又は高校生女子とし、各チームで保護者等の承諾を得るものとする。
  - ②各チームは、選手の大会期間中及び参加往復途中における万一の事故に備え傷害保険等に参加し、その加入証書等の写しを大会実行委員会事務局(以下「大会事務局」という。)に提出するものとする。
  - ③監督は、チームを編成する各連盟会長の承諾を得るものとする。
  - ④外国籍の選手は3名以内とする。
- 16 選手・役員
- ①選手登録は25名以内とする。
  - ②ベンチ入りの選手は、6名以上(GK1名含む)22名以内(GK2名以内)とし、監督、コーチ及びトレーナーは6名以内とする。
  - ③GKが1名の場合、交代の必要が生じたときは、ラインナップ表のプレーヤーの中から1名をGKとすることができる。この場合、準備に10分を与え、プレーヤーシューズを許可する。(プレーヤーには戻れない。)
  - ④試合開始前に最低人数の選手と役員1名が揃わないチーム、又は試合中の傷病や怪我等により人数不足となり試合続行が不可能となったチームは棄権したものとみなし、0対15で不戦敗とする。
- 17 表彰
- |       |        |                    |
|-------|--------|--------------------|
| チーム表彰 | 第1位    | 賞状・日光杯(持ち回り)・トロフィー |
|       | 第2位    | 賞状・トロフィー           |
|       | 第3位    | 賞状・トロフィー           |
|       | 敢闘賞    | 賞状・トロフィー           |
| 個人表彰  | 最優秀選手賞 | トロフィー              |
|       | ベスト6賞  | メダル                |
- なお、JOC ジュニアオリンピックカップ大会事業 実施要項に基づき、大会の最優秀選手に「JOC ジュニアオリンピックカップ」(賞状)を授与する。
- 18 式典・会議
- ①監督会議  
競技開始10日前を目安にオンラインにて行う。(会場地では行わない。)  
詳細は別途、参加チームに連絡する。
  - ②開会式及びスキルコンペティション  
実施しない。
  - ③表彰式  
令和5年11月19日(日)の3位決定戦後、第3位及び第4位のチーム表彰、決勝戦終了後、優勝及び準優勝のチーム表彰及び個人表彰を栃木県立日光霧降アイスアリーナにおいて行う。  
※3位以下のチーム中に、ベスト6賞に選ばれた選手がいた場合には、後日メダルを郵送する。



- 19 申 込 ① (公財)日本アイスホッケー連盟 FaceOff システム大会申込フォーム  
(<http://www.jihf.or.jp/meet/entry/>) にログインして、必要事項をオンラインにて入力すること。 ※ログインの際に必要な大会 ID と大会パスワードは、大会事務局に照会すること。
- ②大会申込フォームにオンライン入力後、プリントアウトし、所属加盟団体を通じ、(正) 押印 (副) コピーを下記に提出すること。
- ①【正 (押印原本)】〒160-0013 東京都新宿区霞ヶ丘町4番2号  
Japan Sport Olympic Square 506号室  
TEL 03-5843-0375 FAX 03-5843-0376
- ②【副 (コピー)】 大会事務局 下記問合せ先参照
- ③同時に、プログラム用データ (名簿・チーム写真など) を指定様式にて、大会事務局まで提出すること。(電子メールにて提出)
- ④ 締切：令和5年9月27日(水) 必着
- 20 参加料 1チーム 30,000円  
令和5年10月27日(金)までに大会事務局口座に振り込む。申し込み後は、準備経費等が発生する場合、原則として返金しない。  
振込先 足利銀行今市支店 普通口座 No3499573  
口座名 全日本女子中学高校生アイスホッケー大会実行委員会  
会長 粉川昭一
- 21 公式練習 活動地域における練習環境等の差を考慮し、希望チームは公式練習をできるものとし、大会事務局に直接申込むこと。  
※公式練習日：令和5年11月17日(金) [1 枠:45分 /15分整氷]  
※練習 枠：①13:00～②14:00～③15:00～④16:00～⑤17:00～  
※会 場：日光市細尾ドームリンク
- 22 宿 泊 宿泊先の斡旋は行わない。各チームで手配する。
- 23 感染症対策 感染症対応については、別途、「新型コロナウイルス感染症等対応について」による。

《問合せ先》

全日本女子中学・高校生アイスホッケー大会実行委員会事務局

〒321-1292 栃木県日光市今市本町1番地

日光市教育委員会事務局スポーツ振興課

TEL 0288-21-5183 FAX 0288-21-5185

E-mail [sports-sinkou@city.nikko.lg.jp](mailto:sports-sinkou@city.nikko.lg.jp)

## 第18回日光杯全日本女子中学・高校生アイスホッケー大会競技規程

## 【予選リーグ】

## ◆競技要項

練習：5分 競技時間：各ピリオド 15分 インターバル：5分  
 延長：なし PSS：なし TO：あり ランニングタイム(RT)：あり

## ◆進行

整氷 → 練習 → 試合開始(1ピリオド終了後整氷) → 試合終了後整氷

## ◆順位決定方法

勝点の多い順とする。(勝ち=3点 引き分け=1点 負け=0点)  
 同勝点の場合の優先順位は次のとおりとする。

- ①当該チーム間の得失点差の上位 ②当該チーム間の得点の上位  
 ③全試合の得失点差の上位 ④全試合の得点の上位 ⑤抽選

## 【決勝トーナメント】

## ◆順位決定戦

1-4位決定戦 各グループ1位チーム(3位決定戦あり)  
 5-7位決定戦 各グループ2位チーム  
 9-11位決定戦 各グループ3位チーム

## ◆競技要項

決勝・3位決定戦 練習：10分 競技時間：各ピリオド 20分 インターバル：10分  
 TO：あり RT：あり

上記以外 練習：5分 競技時間：各ピリオド 15分 インターバル：5分  
 TO：あり RT：あり

## ◆延長規定

決勝・3位決定戦 3分間の休憩後、3on3による5分間のサドンデス延長ピリオドを行う。  
 延長ピリオドで決しない場合、直ちに3人ずつのPSSで勝敗を決する。  
 それでも決しない場合、サドンデスPSSで勝敗を決する。

上記以外 直ちに3人ずつのPSSで勝敗を決する。それでも決しない場合、  
 サドンデスPSSで勝敗を決する。

## ◆進行

決勝・3位決定戦 整氷 → 練習 → 試合開始(各インターバル整氷) → 試合終了後整氷

上記以外 整氷 → 練習 → 試合開始(1ピリオド終了後整氷) → 試合終了後整氷

## 《ランニングタイムの導入》

1. 試合中、10点以上の得点差がついた時点で次のフェイスオフ以降のゲームタイムはランニングタイムとする。
2. 点差が縮まった場合でも継続する。
3. 次の場合は一旦時計を止め、次のフェイスオフでスタートさせる。
  - (1) 得点があったとき
  - (2) 反則があったとき
  - (3) 選手が負傷し交代に時間を要する場合やチームからの質問などで時間を要する場合などレフェリーから時計を止めるよう指示があったとき
4. アイシング等時計が動いている状況でのプレー中断中にペナルティが終了した場合(タイム表示が消えた場合)、当該選手は次のフェイスオフでパックがドロップされるまでペナルティ・ボックスから出られない。

第18回日光杯全日本女子中学・高校生アイスホッケー大会組合せ

会場 ○霧降アイスアリーナ  
 ( )細尾ドームリンク

【予選リーグ】

●グループA

	中四国・九州 選抜	宮城県 選抜	兵庫滋賀 選抜
中四国・九州 選抜		①	(9)
宮城県 選抜			⑤
兵庫滋賀 選抜			

●グループB

	愛知県 選抜	大阪滋賀 選抜	埼玉県 選抜
愛知県 選抜		(2)	⑧
大阪滋賀 選抜			(6)
埼玉県 選抜			

●グループC

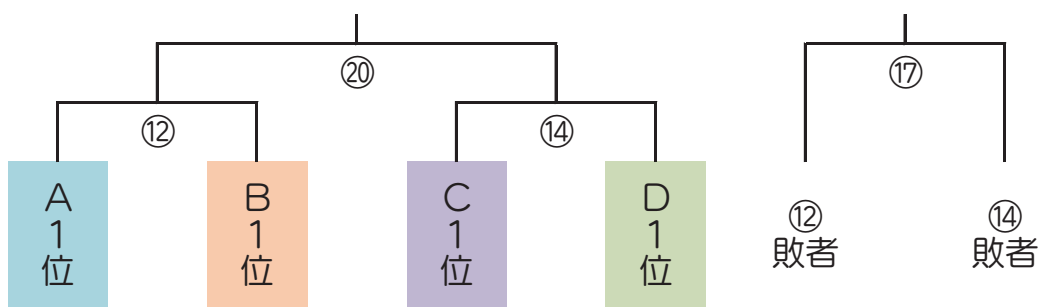
	岩手県 選抜	関東 選抜	北信越 選抜
岩手県 選抜		③	(11)
関東 選抜			⑦
北信越 選抜			

●グループD

	栃木県 選抜	東京都 選抜
栃木県 選抜		(4) ⑩
東京都 選抜		

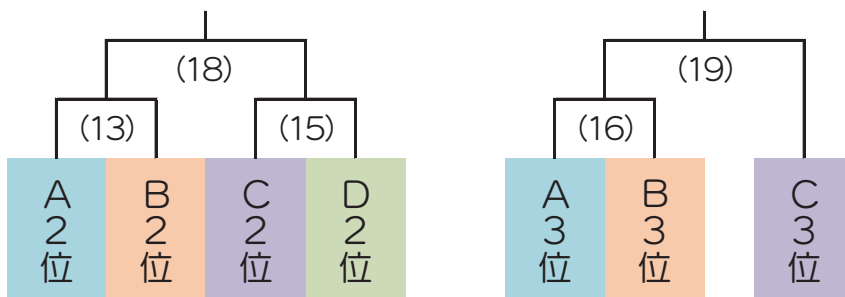
【決勝トーナメント】

【1-4決定戦】



【5-7決定戦】

【9-11決定戦】





JOCジュニアオリンピックカップ大会

第18回日光杯全日本女子中学・高校生アイスホッケー大会競技日程

期日	時間	区分	霧降アイスアリーナ				細尾ドームリンク						
				控室		控室		控室		控室			
11/18 (土)	07:40	予選リーグ (A・B)	①	中四国・九州 選抜	A	宮城県 選抜	C	(2)	愛知県 選抜	B	大阪滋賀 選抜	C	
	09:40	予選リーグ (C・D)	③	岩手県 選抜	B	関東 選抜	D	(4)	栃木県 選抜	A	東京都 選抜	D	
	11:40	予選リーグ (A・B)	⑤	宮城県 選抜	A	兵庫滋賀 選抜	C	(6)	大阪滋賀 選抜	B	埼玉県 選抜	C	
	13:40	予選リーグ (C)	⑦	関東 選抜	B	北信越 選抜	D						
	15:40	予選リーグ (B・A)	⑧	愛知県 選抜	A	埼玉県 選抜	C	(9)	中四国・九州 選抜	A	兵庫滋賀 選抜	D	
	17:40	予選リーグ (D・C)	⑩	栃木県 選抜	B	東京都 選抜	D	(11)	岩手県 選抜	B	北信越 選抜	C	
11/19 (日)	07:00	準決勝	⑫	A1位	A	B1位	C						
	07:40	5-7位 決定戦						(13)	A2位	A	B2位	D	
	09:00	準決勝	⑭	C1位	B	D1位	D						
	09:40	5-7位 決定戦						(15)	C2位	B	D2位	C	
	11:40	9-11位 決定戦						(16)	A3位	A	B3位	D	
	13:40	3位決定戦 5位決定戦	⑰	⑫敗者	A	⑭敗者	C	(18)	(13) 勝者	B	(15) 勝者	C	
	15:30	表彰式		第3位・第4位表彰									
	15:40	9位決定戦						(19)	(16) 勝者	A	C3位	D	
	16:10	決勝	⑳	⑫勝者	B	⑭勝者	D						
18:00	表彰式		第1位・第2位・個人表彰										

# JOCジュニアオリンピックカップ大会

## 第18回日光杯全日本女子中学・高校生アイスホッケー大会タイムテーブル

【霧降アイスアリーナ】

【細尾ドームリンク】

11月18日(土)			
時間	内容	No.	区分
07:30	練習		
07:40	1ピリ		
08:05	整氷		
08:15	2ピリ	(1)	
08:40	整氷なし		
08:45	3ピリ		
09:10	整氷		
09:30	練習		
09:40	1ピリ		
10:05	整氷		
10:15	2ピリ	(3)	
10:40	整氷なし		
10:45	3ピリ		
11:10	整氷		
11:30	練習		
11:40	1ピリ		
12:05	整氷		
12:15	2ピリ	(5)	
12:40	整氷なし		
12:45	3ピリ		
13:10	整氷		
13:30	練習		
13:40	1ピリ		
14:05	整氷		
14:15	2ピリ	(7)	
14:40	整氷なし		
14:45	3ピリ		
15:10	整氷		
15:30	練習		
15:40	1ピリ		
16:05	整氷		
16:15	2ピリ	(8)	
16:40	整氷なし		
16:45	3ピリ		
17:10	整氷		
17:30	練習		
17:40	1ピリ		
18:05	整氷		
18:15	2ピリ	(10)	
18:40	整氷なし		
18:45	3ピリ		
19:10			

11月19日(日)			
時間	内容	No.	区分
06:50	練習		
07:00	1ピリ		
07:25	整氷		
07:35	2ピリ	(12)	
08:00	整氷なし		
08:05	3ピリ		
08:30	整氷		
08:50	練習		
09:00	1ピリ		
09:25	整氷		
09:35	2ピリ	(14)	
10:00	整氷なし		
10:05	3ピリ		
10:30	整氷		
10:50			
13:30	練習		
13:40	1ピリ		
14:10	整氷		
14:20	2ピリ	(17)	
14:50	整氷		
15:00	3ピリ		
15:30	表彰式		
15:40	整氷		
16:00	練習		
16:10	1ピリ		
16:40	整氷		
16:50	2ピリ	(20)	
17:20	整氷		
17:30	3ピリ		
18:00	表彰式		
18:20			

11月18日(土)			
時間	内容	No.	区分
07:30	練習		
07:40	1ピリ		
08:05	整氷		
08:15	2ピリ	(2)	
08:40	整氷なし		
08:45	3ピリ		
09:10	整氷		
09:30	練習		
09:40	1ピリ		
10:05	整氷		
10:15	2ピリ	(4)	
10:40	整氷なし		
10:45	3ピリ		
11:10	整氷		
11:30	練習		
11:40	1ピリ		
12:05	整氷		
12:15	2ピリ	(6)	
12:40	整氷なし		
12:45	3ピリ		
13:10	整氷		
13:30			
15:30	練習		
15:40	1ピリ		
16:05	整氷		
16:15	2ピリ	(9)	
16:40	整氷なし		
16:45	3ピリ		
17:10	整氷		
17:30	練習		
17:40	1ピリ		
18:05	整氷		
18:15	2ピリ	(11)	
18:40	整氷なし		
18:45	3ピリ		
19:10			

11月19日(日)			
時間	内容	No.	区分
07:30	練習		
07:40	1ピリ		
08:05	整氷		
08:15	2ピリ	(13)	
08:40	整氷なし		
08:45	3ピリ		
09:10	整氷		
09:30	練習		
09:40	1ピリ		
10:05	整氷		
10:15	2ピリ	(15)	
10:40	整氷なし		
10:45	3ピリ		
11:10	整氷		
11:30	練習		
11:40	1ピリ		
12:05	整氷		
12:15	2ピリ	(16)	
12:40	整氷なし		
12:45	3ピリ		
13:10	整氷		
13:30	練習		
13:40	1ピリ		
14:05	整氷		
14:15	2ピリ	(18)	
14:40	整氷なし		
14:45	3ピリ		
15:10	整氷		
15:30	練習		
15:40	1ピリ		
16:05	整氷		
16:15	2ピリ	(19)	
16:40	整氷なし		
16:45	3ピリ		
17:10			

MEMO



ALL JAPAN WOMEN  
JUNIOR HIGH · HIGH SCHOOL  
ICE HOCKEY CHAMPIONSHIPS

チーム名簿





チーム名		岩 手 県 選 抜					
監 督		藤 本 光 利			ジャージカラー		
コ ー チ		山 口 和 人					
コ ー チ		浦 田 学			ホ ー ム 用	白	
					ビ ジ タ ー 用	オレンジ	
No.	ポジション (G・D・F)	背番号	C/A	選 手 名 (漢 字)	選 手 名 (カタカナ)	学年	
1	G	33		青 木 江 真	アオキ エマ	高校2	
2	G	44		川 村 柚 葉	カワムラ ユズハ	中学3	
3	D	13		堀 内 美 玖	ホリウチ ミク	高校1	
4	D	14		久 保 心	クボ ココ	中学3	
5	D	24	C	小 林 佑 凧	コバヤシ ユウナ	高校3	
6	D	28	A	佐 々 木 楓	ササキ カエデ	高校2	
7	F	23	A	梅 村 光 希	ウメムラ ミキ	高校3	
8	F	17		小 林 叶	コバヤシ カノン	中学3	
9	F	19		多 賀 曖 来	タガ アイラ	高校1	
10	F	18		田 代 七 海	タシロ ナナミ	中学1	
11	F	16		中 野 陽 菜	ナカノ ヒナタ	高校1	
12							
13							
14							
15							
16							
17							
18							
19							
20							
21							
22							
23							
24							
25							



大会開催にあたり運営に携わって下さった方々はじめ、進行に関わってくださる皆様へ厚く御礼申し上げます。

私たち岩手県選抜は高校生7人、中学生4人、計11人で活動しています。今大会も、最後まで全員で一生懸命プレーします！

応援よろしくお祈いします！



チーム名		宮 城 県 選 抜					
監 督		佐 藤 秀 一			ジャージカラー		
コ ー チ		鈴 木 あ ゆ み					
コ ー チ		齋 藤 秀 之					
コ ー チ		宇 野 澤 衣 里					
					ホ ー ム 用	黒	
					ビ ジ タ ー 用		
No.	ポジション (G・D・F)	背番号	C/A	選 手 名 (漢 字)	選 手 名 (カタカナ)	学年	
1	G	1		松 川 美 穂	マツカワ ミホ	高校2	
2	G	20		鈴 木 理 央	スズキ リオ	中学2	
3	D	5		佐 藤 恵 梨 香	サトウ エリカ	中学2	
4	D	9		千 葉 恋 歌	チバ レンカ	中学3	
5	D	11		竹 内 幸 乃	タケウチ ユキノ	高校1	
6	D	8		岩 間 陽 愛	イワマ ヒヨリ	高校1	
7	D	6		影 山 凜	カゲヤマ リン	中学1	
8	F	19	C	ハドルストン カティア	ハドルストン カティア	高校3	
9	F	18	A	三 浦 百 葉	ミウラ モモハ	高校2	
10	F	17	A	山 下 菜 摘	ヤマシタ ナツミ	高校2	
11	F	12		岩 間 綾 那	イワマ アヤナ	高校2	
12	F	10		木 村 心 奏	キムラ ココネ	高校1	
13	F	13		小 玉 眞 碧	コダマ マオ	高校1	
14	F	14		クリーシー 冴 耶	クリーシー サヤ	高校1	
15	F	15		齋 藤 リ お	サイトウ リオ	中学3	
16	F	16		千 葉 愛 歌	チバ マナカ	中学2	
17	F	7		川 村 美 結	カワムラ ミユ	中学1	
18	F	3		佐 藤 ゆ う ろ	サトウ ユウロ	中学1	
19							
20							
21							
22							
23							
24							
25							



こんにちは!宮城県選抜です。今年度も大会に参加できることを大変嬉しく思います。今年の宮城県選抜は高校生10名・中学生8名の計18名で構成されています。同世代の選手と対戦できるこの貴重な大会、今までに学んできたことを発揮し、チーム一丸となり勝利を目指して頑張っていきます。応援よろしくお願いします!また、この大会に関わる全ての方に感謝を申し上げます。

チーム名		埼 玉 県 選 抜					
監	督	竹 淵 舜			ジャージカラー		
コ	ー	チ	格 地 現				
コ	ー	チ	チョーミン ジェフ			ホーム用	ピンク
コ	ー	チ	吉 村 良 一				
				ビクター用		白	
No.	ポジション (G・D・F)	背番号	C/A	選 手 名 (漢 字)	選 手 名 (カタカナ)	学年	
1	G	37		山 口 結 香	ヤマグチ ユイカ		
2	G	61		福 田 鈴 乃	フクダ スズノ		
3	G	38		近 藤 沙 彩	コンドウ サアヤ		
4	D	35		稲 田 朱 峯	イナダ アカネ		
5	D	29		馬 場 柚 那	ババ ユウナ		
6	D	16		桂 川 絵 理	カツラガワ エリ		
7	F	17	C	山 崎 涼	ヤマザキ スズ		
8	F	18	A	前 田 七 海	マエダ ナナミ		
9	F	34	A	本 田 う ら ら	ホンダ ウララ		
10	F	36		來 留 島 七 海	クルシマ ナナミ		
11	F	30		林 咲 耶 子	ハヤシ サヤコ		
12	F	15		初 野 愛 里 主	ハツノ アリス		
13	F	14		山 口 妃 香	ヤマグチ ヒメカ		
14							
15							
16							
17							
18							
19							
20							
21							
22							
23							
24							
25							



こんにちは埼玉県選抜です。埼玉県選抜は、埼玉県上尾市を拠点として活動している「埼玉氷球ガールズ」のメンバーで構成されております。

昨年度に引き続き大会開催していただき、そして参加出来ることを大変嬉しく思います。

1試合1試合感謝の気持ちを持ちながら楽しんでプレーをして勝ち進んでいきます。

チーム名		東京都選抜					
監督		佐藤 深雪			ジャージカラー		
コーチ		知古嶋 彩子					
コーチ		黒川 奈津美			ホーム用	紫	
コーチ		佐藤 克己			ビジター用	白	
No.	ポジション (G・D・F)	背番号	C/A	選手名 (漢字)	選手名 (カタカナ)	学年	
1	G	77		Corliss Selphie	コーリス セルフィ	中学2	
2	G	55		牧野 れいな	マキノ レイナ	中学1	
3	D	10	A	吉川 愛子	ヨシカワ アイコ	高校3	
4	D	13		出路 美京	デミチ ミヤコ	高校2	
5	D	17		荘 奈沙	ショウ ナズナ	高校1	
6	D	22		灘部 彩乃	ナダベ アヤノ	中学1	
7	D	8		橋場 花楓	ハシバ カエデ	中学1	
8	D	4		小椋 希樹	コマツ キキ	中学1	
9	D	23		豊田 楓	トヨダ カエデ	中学1	
10	F	12	A	曾我部 夏紀	ソガベ ナツキ	高校3	
11	F	11	C	朝比奈 京	アサヒナ キョウ	高校3	
12	F	14		鈴木 璃音	スズキ リオン	高校2	
13	F	15		中根 心美	ナカネ ココミ	高校2	
14	F	16		高木 理菜	タカギ リナ	高校2	
15	F	6		岡村 桃香	オカムラ モモカ	高校1	
16	F	18		渡邊 琴里	ワタナベ コトリ	高校1	
17	F	19		伊藤 爽良	イトウ ソラ	中学3	
18	F	20		矢内 ひらり	ヤウチ ヒラリ	中学2	
19	F	7		小椋 美樹	コマツ ミキ	中学2	
20	F	5		青木 心春	アオキ コハル	中学1	
21							
22							
23							
24							
25							



こんにちは！東京都選抜です！  
 私たちは、中学生10人高校生10人の計20人の選抜メンバーで、優勝を目標に大会に挑みます。  
 今年も日光杯で試合ができる喜びと感謝の気持ちを胸に、チーム一丸となって一戦一戦を大切に全力でプレーします！  
 東京都選抜の応援をよろしくお願ひします！



チーム名			関 東 選 抜			
監 督		江 守 永		ジャージカラー		
コ ー チ		長 谷 川 愛				
コ ー チ		水 原 健 司				
コ ー チ		長 谷 川 宜 彦				
					ホ ー ム 用	青
					ビ ジ タ ー 用	
No.	ポジション (G・D・F)	背番号	C/A	選 手 名 (漢 字)	選 手 名 (カタカナ)	学年
1	G			高 橋 絢 萌	タカハシ アヤメ	高校3
2	G			井 田 吏 星	イダ リセ	高校3
3	G			松 浦 カイラ	マツウラ カイラ	中学2
4	D			伊 地 知 亜 衣	イジチ アイ	中学3
5	D			今 泉 真 央	イマイズミ マオ	中学2
6	D			持 田 奈 美	モチダ ナミ	中学2
7	D			種 田 有 花	オイダ ユウカ	中学1
8	F		C	堀 田 瑠 菜	ホッタ ルナ	高校3
9	F		A	小 池 望 愛	コイケ ノノア	高校3
10	F			長 田 珠 里 杏	オサダ ジュリア	中学3
11	F			小 林 志 栄	コバヤシ シエ	中学3
12	F			内 藤 百 花	ナイトウ モモカ	中学2
13	F			ロ ト キ ー 華 実	ロトキー ハナミ	中学1
14	F			柴 田 桃 佳	シバタ モモカ	中学1
15	F			元 栄 莉 々	モトエ リリ	中学1
16	F			後 藤 莉 奈	ゴトウ リナ	中学1
17	F			ニ シ ム ラ 楓	ニシムラ カエデ	中学1
18	F			長 谷 川 聖 奈	ハセガワ セナ	高校3
19	F			星 野 成 美	ホシノ ナルミ	高校3
20						
21						
22						
23						
24						
25						

関東選抜です。今年も、神奈川県、千葉県、山梨県より中学1年生から高校3年生までの精鋭が集まりました！応援のほどどうかよろしくおねがいたします！！

チーム名		北 信 越 選 抜					
監 督		行 田 竜 一				ジャージカラー	
コ ー チ		佐 藤 雄 一 郎					
コ ー チ		宇 野 澤 太 一				ホ ー ム 用 白	
コ ー チ		任 田 圭 祐					
コ ー チ		石 黒 勇 人				ビ ジ タ ー 用	
No.	ポジション (G・D・F)	背番号	C/A	選 手 名 (漢 字)	選 手 名 (カタカナ)	学年	
1	G	1		青 木 來 未	アオキ クルミ	高校2	
2	D	22	A	梅 原 杏	ウメハラ アン	高校1	
3	D	16	A	小 見 琉 花	オミ ルウカ	高校2	
4	F	11	C	山 崎 后	ヤマザキ コウ	高校3	
5	F	21		石 黒 心 那	イシグロ ココナ	中学3	
6	F	18		井 川 朝 陽	イカワ アサヒ	中学1	
7	D	14		太 田 桃 葉	オオタ モモハ	中学3	
8	D	17		安 田 華	ヤスタ ハナ	中学2	
9	F	20		木 下 茉 莉	キノシタ マツリ	中学1	
10	F	12		岩 田 優	イワタ ユウ	中学1	
11	F	7		本 間 里 紗	ホンマ リサ	中学2	
12	D	5		十 河 恵 麻	ソゴウ エマ	中学1	
13	D	2		山 口 遥 楓	ヤマグチ ハルカ	中学2	
14	F	3		松 川 由 依	マツカワ ユイ	中学2	
15	F	8		青 木 詩 歩	アオキ シホ	中学1	
16	F	6		中 野 智 景	ナカノ チカゲ	中学3	
17	D	10		加 賀 紫 衣 菜	カガ シエナ	中学1	
18	D	15		大 島 華 和	オオシマ ハンナ	中学1	
19	F	13		永 原 杏 香	ナガハラ キョウカ	中学1	
20	F	19		中 村 月	ナカムラ ツキ	中学2	
21							
22							
23							
24							
25							



こんにちは、北信越選抜です。  
 私たちは、長野県、新潟県、富山県の3県から集まっています。  
 みんなそろっての活動はあまり出来ませんが、それぞれのチームで磨いたスキルを大会で出し切りたいと思います。  
 チーム関係者や保護者、大会の関係者の皆様に感謝し、精一杯頑張りますので応援をお願いします。

チーム名		愛 知 県 選 抜				
監 督		徳 田 真 輝			ジャージカラー	
コ ー チ		マーク・ミクウォーターズ				
					ホ ー ム 用	赤
					ビ ジ タ ー 用	
No.	ポジション (G・D・F)	背番号	C/A	選 手 名 (漢 字)	選 手 名 (カタカナ)	学年
1	G			岩 下 め い	イワシタ メイ	高校2
2	G			藤 原 和	フジハラ ナゴミ	高校1
3	D		C	野 村 麻 央	ノムラ マナカ	高校3
4	D			木 本 こ な つ	キモト コナツ	中学3
5	D			高 久 千 尋	タカク チヒロ	中学2
6	F			西 村 有 未	ニシムラ アミ	高校3
7	F		A	ミクウォーターズ 綾	ミクウォーターズ アヤ	高校2
8	F		A	五 十 里 乙 華	イカリ オトハ	高校2
9	F			川 合 渉 未	カワイ アユミ	高校1
10	F			五 嶋 心 音	ゴシマ ココネ	中学3
11	F			グリニック ソフィー	グリニック ソフィー	中学3
12	F			河 邊 歩 優	カワベ フウ	中学2
13	F			須 藤 翠	ストウ ミドリ	中学1
14						
15						
16						
17						
18						
19						
20						
21						
22						
23						
24						
25						



こんにちは、愛知県選抜です。  
今年もこの大会に参加出来ることを大変嬉しく  
思います。  
今年度は少ない人数での参加になりますが、チー  
ム一丸となり勝利を目指して頑張ります！温かいご  
声援をよろしくお願いいたします。  
また、本年度も開催にあたり関係者の皆様のご  
尽力に厚く御礼申し上げます。

チーム名		兵庫滋賀選抜				
代 表	中 井 洋	ジャージカラー				
監 督	西 田 口バート					
コ ー チ	大 塚 翔 太	ホ ー ム 用	白			
コ ー チ	中 野 さくら	ビ ジ タ ー 用	青			
No.	ポジション (G・D・F)	背番号	C/A	選 手 名 (漢 字)	選 手 名 (カタカナ)	学年
1	G	1		吉 田 凜 夏	ヨシダ リンカ	中学3
2	D	20		西 内 璃 心	ニシウチ リコ	中学2
3	D	11		奥 本 梨 乃	オクモト リノ	中学3
4	F	19	C	中 野 さつき	ナカノ サツキ	高校3
5	F	15	A	西 田 サマンサ礼	ニシダ サマンサレイ	高校3
6	F	17	A	藪 綾 乃	ヤブ アヤノ	高校3
7	F	7		山 口 七 穂	ヤマグチ ナナホ	中学3
8	F	21		福 山 颯 希	フクヤマ サキ	中学3
9	F	12		前 田 望 帆	マエダ ミホ	高校1
10	D	18		藤 本 心 結	フジモト ミユ	中学2
11	F	22		ク ラ ー ク 莉 愛	ク ラ ー ク リア	中学2
12						
13						
14						
15						
16						
17						
18						
19						
20						
21						
22						
23						
24						
25						



大会開催にあたり、関係者各位のご尽力に厚く御礼申し上げます。今年も参加できることを大変うれしく思っています。

今年度は高校生3人、中学生7人と少ない人数ですが、この大会から多くの刺激を受け、様々なことを吸収し選手一人一人が今後の力となるよう頑張ります。

また、日々私たちを支えてくださっている、監督、コーチ、チームスタッフ、家族に感謝の気持ちを忘れず、前回大会の4位を超えるベスト3を目指し全試合全力でプレーしますので、皆様応援よろしくお願いたします。

チーム名		大阪滋賀選抜					
監 督		酒 巻 永			ジャージカラー		
コ ー チ		久 保 勤 也					
コ ー チ		古 川 陽 平					
					ホ ー ム 用		
					ビ ジ タ ー 用		
No.	ポジション (G・D・F)	背番号	C/A	選 手 名 (漢 字)	選 手 名 (カタカナ)	学年	
1	G	25		河 林 玲 瑛 菜	カワバヤ レイナ	高校 1	
2	F	10		山 本 結 生	ヤマモト ユキ	中学 2	
3	F	9	A	林 伽 音	ハヤシ カノン	中学 2	
4	F	6		浅 野 心 海	アサノ ココミ	中学 1	
5	F	11	A	山 本 梓	ヤマモト アズサ	高校 2	
6	D	15		橋 本 陽 麗	ハシモト ヒヨリ	高校 1	
7	D	18		今 水 陽 和	イマミズ ヒヨリ	高校 2	
8	D	19		木 村 楓	キムラ カエデ	高校 1	
9	D	5	C	塩 貝 心 優	シオガイ ミユ	中学 3	
10	F	4		岡 田 瑚 子	オカダ ココ	中学 1	
11	F	3		大 釜 碧 織	オオガマ ミオ	中学 2	
12	F	2		橋 本 真 帆	ハシモト マホ	中学 2	
13							
14							
15							
16							
17							
18							
19							
20							
21							
22							
23							
24							
25							

こんにちは、私たちは大阪・滋賀選抜です。この大会は、同年代の選手と対戦出来る貴重な大会ですので、本大会に出場できることを大変嬉しく思います。

今まで練習したことが発揮出来るように、また皆様と大会を楽しめるように全力で頑張ります！

温かいご声援宜しくお願い致します。

本年度も大会開催にご尽力下さった関係者の皆様に厚く御礼申し上げます。



チーム名		中四国・九州選抜					
監 督		鶏 内 俊 夫			ジャージカラー		
コ ー チ		西 嶋 恒 太					
コ ー チ		藤 田 直 人			ホ ー ム 用	青	
コ ー チ		西 嶋 陽 葉					
					ビ ジ タ ー 用		
No.	ポジション (G・D・F)	背番号	C/A	選 手 名 (漢 字)	選 手 名 (カタカナ)	学年	
1	G	33		古 平 結 明	フルヒラ ユウミン	中学3	
2	D	45	A	亀 井 美 雪 羽	カメイ ミユウ	高校2	
3	D	54	A	林 希 美	ハヤシ ノゾミ	高校2	
4	D	53		門 司 真 由 子	モンジ マユコ	高校2	
5	D	51		熊 野 琴	クマノ コト	高校1	
6	D	42		西 嶋 滯 颯	ニシジマ ミハヤ	中学3	
7	F	22	C	常 松 里 桜	ツネマツ リオ	高校3	
8	F	52		高 田 桜 奈	タカダ ハルナ	高校2	
9	F	50		平 川 美 月	ヒラカワ ミヅキ	高校2	
10	F	21		三 木 愛 月 那	ミキ アツナ	高校2	
11	F	47		西 尾 一 華	ニシオ イチカ	高校1	
12	F	48		門 前 夕 夏	モンゼン ユウカ	高校1	
13	F	44		林 美 月	ハヤシ ミヅキ	中学3	
14	F	46		高 橋 夢 結	タカハシ ユユ	中学3	
15	F	23		古 川 葵 楽	フルカワ キラ	中学2	
16	F	56		三 好 和 華	ミヨシ ノドカ	中学2	
17	F	41		萱 谷 有 花 子	カヤタニ ユカコ	中学2	
18	F	40		萱 谷 知 花 子	カヤタニ チカコ	中学2	
19	F	43		三 宅 陽 円	ミヤケ ハルマ	中学1	
20							
21							
22							
23							
24							
25							

中四国・九州沖縄選抜です。

毎年この大会に参加する事を励みに各県で頑張っています。

この大会で同年代の選手と戦う事で得られるものは大きいと感じています。

一戦一戦を全力で、悔いのないよう戦います。応援よろしくをお願いします！

最後に、大会関係者の皆さまの御尽力に心より感謝申し上げます。

チーム名		栃 木 県 選 抜					
監 督		衣 笠 伸 正				ジャージカラー	
コ ー チ		今 野 充 彬					
コ ー チ		鈴 木 和 香					
						ホ ー ム 用	オレンジ
						ビ ジ タ ー 用	スライブルー
No.	ポジション (G・D・F)	背番号	C/A	選 手 名 (漢 字)	選 手 名 (カタカナ)	学年	
1	G	12		渡 邊 芽 依	ワタナベ メイ	中学1	
2	D	2	C	阿 久 津 夢	アクツ ユメ	高校3	
3	D	28		佐 藤 梨 吏	サトウ リリ	中学2	
4	D	31		中 村 美 結	ナカムラ ミユウ	中学3	
5	D	30		瀬 口 美 緒	セグチ ミオ	中学2	
6	D	7		ウツド 瑠奈・レベッカ	ウツド ルナ・レベッカ	中学1	
7	D	24		手 塚 結 香	テヅカ ユイカ	中学1	
8	D	25		森 川 珈 音	モリカワ カノン	中学3	
9	F	47	A	関 保 奈 美	セキ ホナミ	高校2	
10	F	17	A	橋 本 恵 実	ハシモト エミ	高校2	
11	F	10		徳 永 桜 詩	トクナガ ララ	高校1	
12	F	6		塚 原 彩 乃	ツカハラ アヤノ	中学3	
13	F	9		小 平 梅 花	オダイラ ウメカ	中学3	
14	F	27		山 本 夏 音	ヤマモト ナツネ	中学2	
15	F	88		手 塚 藍 花	テヅカ アイカ	中学1	
16	F	3		太 田 瑛 菜	オオタ エナ	高校1	
17	F	15		墨 谷 瑞 希	スミヤ ミズキ	高校3	
18	F	58		墨 谷 杏 奈	スミヤ アンナ	高校3	
19							
20							
21							
22							
23							
24							
25							



本大会の開催にあたりまして携わっていただいた全ての皆様に感謝致します。

私たち栃木選抜は、18名で力を合わせて頑張ってきました。いい結果を残せるように頑張ります。応援よろしくお祈いします。

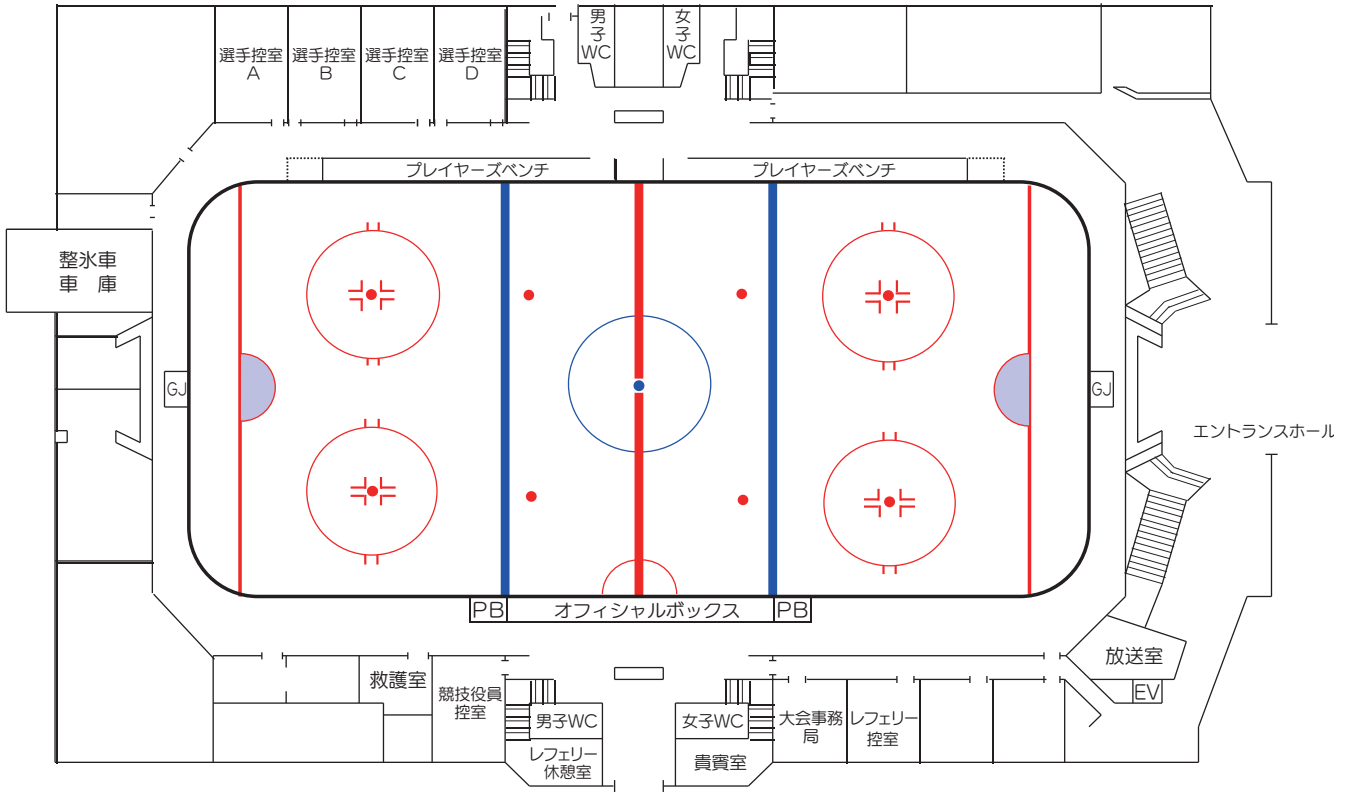
# 過去の大会成績



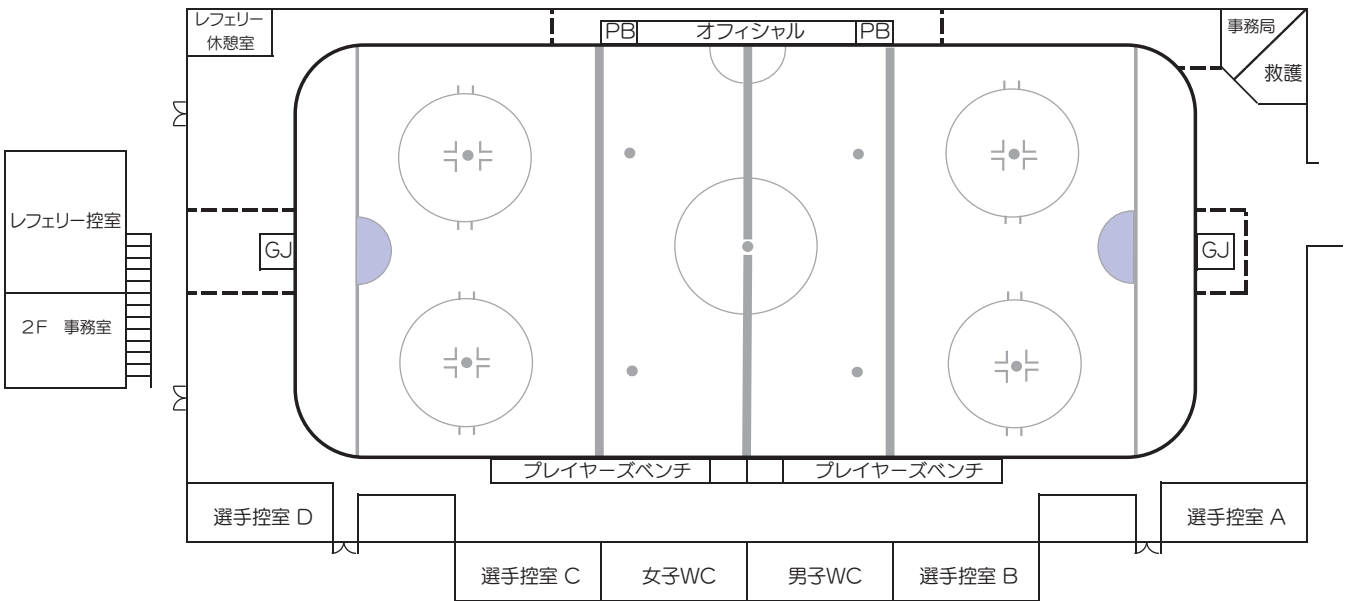
第1回大会	<b>優勝：苫小牧選抜</b> <b>準優勝：東京都選抜</b> <b>第3位：栃木県選抜</b>	M V P：FW 大場美沙都 (苫小牧選抜) BEST6：GK 岡田久美子 (苫小牧選抜)・DF 一條 綾乃 (苫小牧選抜)・DF 菊池 沙都 (東京都選抜) FW 大澤 ちほ (苫小牧選抜)・FW 米山 知奈 (苫小牧選抜)・FW 荒牧 聖未 (東京都選抜) 特別敢闘賞：青田 梓 (栃木県選抜)
第2回大会	<b>優勝：釧路選抜</b> <b>準優勝：苫小牧選抜</b> <b>第3位：帯広選抜</b>	M V P：GK 高橋 静香 (釧路選抜) BEST6：GK 小村 悠理 (苫小牧選抜)・DF 石川 和香 (釧路選抜)・DF 鈴木 世奈 (苫小牧選抜) FW 石浦 楓佳 (釧路選抜)・FW 太田ゆき菜 (帯広選抜)・FW 小平 百香 (栃木県選抜)
第3回大会	<b>優勝：苫小牧選抜A</b> <b>準優勝：釧路選抜</b> <b>第3位：帯広選抜</b>	M V P：FW 大澤 ちほ (苫小牧選抜) BEST6：GK 鈴木めぐみ (宮城県選抜)・DF 岩崎 真由 (北信越選抜)・DF 宮宮 絵理 (帯広選抜) FW 小平 百香 (栃木県選抜)・FW 阿部保奈美 (青森県選抜)・FW 山谷 理子 (苫小牧選抜 B)
第4回大会	<b>優勝：苫小牧選抜</b> <b>準優勝：釧路選抜</b> <b>第3位：東京都選抜</b>	M V P：FW 大澤 ちほ (苫小牧選抜) BEST6：GK 前田 葉月 (苫小牧選抜)・DF 鈴木 世奈 (苫小牧選抜)・DF 床 亜矢可 (釧路選抜) FW 藤本もえこ (苫小牧選抜)・FW 森井 真衣 (東京都選抜)・FW 太田ゆき菜 (帯広選抜)
第5回大会	<b>優勝：苫小牧選抜</b> <b>準優勝：東京都選抜</b> <b>第3位：釧路選抜</b> <b>敢闘賞：帯広選抜</b>	M V P：FW 藤本もえこ (苫小牧選抜) BEST6：GK 尾山結里衣 (苫小牧選抜)・DF 馬場いつき (東京都選抜)・DF 浮田 留衣 (釧路選抜) FW 床 泰留可 (東京都選抜)・FW 高 涼風 (苫小牧選抜)・FW 當間 実結 (東京都選抜)
第6回大会	<b>優勝：釧路選抜</b> <b>準優勝：苫小牧選抜</b> <b>第3位：東京都選抜</b> <b>敢闘賞：栃木県選抜</b>	M V P：FW 石浦 楓佳 (釧路選抜) BEST6：GK 高橋 静香 (釧路選抜)・DF 山谷 理子 (苫小牧選抜)・DF 浮田 留衣 (釧路選抜) FW 青木亜優子 (釧路選抜)・FW 杉澤 寧々 (苫小牧選抜)・FW 森井 真衣 (東京都選抜)
第7回大会	<b>優勝：釧路選抜</b> <b>準優勝：東京都選抜</b> <b>第3位：青森県選抜</b> <b>敢闘賞：帯広選抜</b>	M V P：FW 床 亜矢可 (釧路選抜) BEST6：GK 小西あかね (釧路選抜)・DF 黒川奈津美 (東京都選抜)・DF 木村ひかる (青森県選抜) FW 青木亜優子 (釧路選抜)・FW 浮田 留衣 (釧路選抜)・FW 床 泰留可 (東京都選抜) 特別敢闘賞：松永 涼夏 (帯広選抜)
第8回大会	<b>優勝：苫小牧選抜</b> <b>準優勝：東京都選抜</b> <b>第3位：釧路選抜</b> <b>敢闘賞：帯広選抜</b>	M V P：DF 山谷 理子 (苫小牧選抜) BEST6：GK 尾山結里衣 (苫小牧選抜)・DF 山谷 美優 (苫小牧選抜)・DF 杉本奈津実 (東京都選抜) FW 惣田 千晶 (苫小牧選抜)・FW 床 泰留可 (東京都選抜)・FW 宮崎 千里 (東京都選抜)
第9回大会	<b>優勝：釧路選抜</b> <b>準優勝：苫小牧選抜</b> <b>第3位：東京都選抜</b> <b>敢闘賞：帯広選抜</b>	M V P：GK 外崎 亜優 (釧路選抜) BEST6：GK 酒井 虹華 (苫小牧選抜)・DF 服部 菜那 (釧路選抜)・DF 川島有紀子 (苫小牧選抜) FW 浮田 留衣 (釧路選抜)・FW 阪本 真代 (釧路選抜)・FW 床 泰留可 (東京都選抜) 特別敢闘賞：西 瑞姫 (帯広選抜)
第10回大会	<b>優勝：帯広選抜</b> <b>準優勝：苫小牧選抜</b> <b>第3位：釧路選抜</b> <b>敢闘賞：東京都選抜</b>	M V P：GK 千葉 寛華 (帯広選抜) BEST6：GK 酒井 虹華 (苫小牧選抜)・DF 志賀 葵 (帯広選抜)・DF 伊藤 小夏 (苫小牧選抜) FW 伊藤 優希 (帯広選抜)・FW 石田 彩女 (帯広選抜)・FW 古田 優月 (帯広選抜) 特別敢闘賞：小山 玲弥 (東京都選抜)
第11回大会	<b>優勝：苫小牧選抜</b> <b>準優勝：帯広選抜</b> <b>第3位：兵庫県選抜</b> <b>敢闘賞：札幌選抜</b>	M V P：FW 三浦 芽依 (苫小牧選抜) BEST6：GK 酒井 虹華 (苫小牧選抜)・DF 志賀 葵 (帯広選抜)・DF 桜井 乃愛 (苫小牧選抜) FW 伊藤 優希 (帯広選抜)・FW 大滝 智香 (苫小牧選抜)・FW 谷岡 星 (苫小牧選抜)
第12回大会	<b>優勝：苫小牧選抜</b> <b>準優勝：帯広選抜</b> <b>第3位：釧路選抜</b> <b>敢闘賞：札幌選抜</b>	M V P：FW 瀧本 芹香 (苫小牧選抜) BEST6：GK 増原 海夕 (苫小牧選抜)・DF 桜井 乃愛 (苫小牧選抜)・DF 太田こころ (帯広選抜) FW 山下 光 (苫小牧選抜)・FW 輪島 夢叶 (苫小牧選抜)・FW 佐藤 愛梨 (帯広選抜)
第13回大会	<b>優勝：苫小牧選抜</b> <b>準優勝：帯広選抜</b> <b>第3位：釧路選抜</b> <b>敢闘賞：東京都選抜</b>	M V P：FW 山下 光 (苫小牧選抜) BEST6：GK 増原 海夕 (苫小牧選抜)・DF 水橋 優香 (苫小牧選抜)・DF 関 夏菜美 (釧路選抜) FW 垣原みなみ (苫小牧選抜)・FW 瀧本 玲香 (苫小牧選抜)・FW 伊藤 優希 (帯広選抜)
第14回大会	<b>優勝：苫小牧選抜</b> <b>準優勝：帯広選抜</b> <b>第3位：釧路選抜</b> <b>敢闘賞：東京都選抜</b>	M V P：FW 櫻井 芽愛 (苫小牧選抜) BEST6：GK 増原 海夕 (苫小牧選抜)・DF 山下 菜 (苫小牧選抜)・DF 佐藤 菜摘 (苫小牧選抜) FW 輪島 夢叶 (苫小牧選抜)・FW 鎌田 美南 (苫小牧選抜)・FW 佐藤 愛梨 (帯広選抜)
第17回大会	<b>優勝：帯広選抜</b> <b>準優勝：愛知県選抜</b> <b>第3位：東京都選抜</b> <b>敢闘賞：兵庫県選抜</b>	M V P：GK 竹中梨々奈 (帯広選抜) BEST6：GK 関口 愛香 (帯広選抜)・DF 佐藤 礼那 (帯広選抜)・DF 篠田 安 (帯広選抜) FW 梅森 遥愛 (帯広選抜)・FW 五十里乙華 (愛知県選抜)・FW 朝比奈 京 (東京都選抜) 特別敢闘賞：岩下 めい (愛知県選抜)

※第15回・第16回大会は中止

# 栃木県立日光霧降アイスアリーナ会場図



# 日光市細尾ドームリンク会場図





皆様のご活躍を応援しています。

facebook



公式 HP



Instagram



Toshinobu Himori

# TWCPE



東京女子体育大学  
東京女子体育短期大学  
〒186-8668 東京都国立市富士見台四丁目30番地の1



Tel: 042-572-4131 (代)

<http://www.twcpe.ac.jp>

祝 第18回日光杯 全日本女子中学・高校生アイスホッケー大会

選手の皆様方のご活躍をお祈りいたします

沖印刷

☎321-1415 日光市日光 1230

TEL 0288-53-2496 FAX 0288-53-5123



# 第18回日光杯 全日本女子中学・高校生アイスホッケー大会を 応援しております。

THE HOCKEY SHOP

■所在地 栃木県日光市所野 2844-12  
■連絡先 TEL: 0288-25-3590



お問い合わせは  
Instagramより  
お願いします



## GRAPHICBOOK

みんな、もっと、  
カッコイイ!

プロスポーツ選手のように  
カッコよく撮影し、  
写真集に仕上げます。

GRAPHICBOOK  
グラフィックブック  
ご注文はこちら



後日、グラフィックブックの  
サンプルをお送りいたします。  
みなさまでご覧ください。


お問い合わせは、  
サイトのよくある  
質問・お問い合わせ  
のお問い合わせ  
フォームから願  
いします。

Photo Create

MEMO

祝 第18回日光杯全日本女子中学・高校生アイスホッケー大会

選手の皆様方のご健闘をお祈りいたします



栃木県立日光霧降アイスアリーナ  
日光霧降スケートセンター

指定管理者

一般財団法人 日光市公共施設振興公社

問い合わせ TEL 0288-53-5881・0288-54-2401

ホームページ <http://www.kousha.or.jp/>



# 第18回日光杯 全日本女子 中学・高校生アイスホッケー大会

## 栃木県の子供たちから、 日本の未来を切り拓く人を育てたい。 それが私たちの願いです。



アカデミー・グループは、  
『日光杯 全日本女子中学・高校生  
アイスホッケー大会』をはじめ、  
教育、文化、スポーツなどの支援を通じて、  
「未来を切り拓く次世代の担い手」を応援しています。



トップ校 合格専門館  
**進学塾 ACADEMY**

トップがねらえる！  
クオリアー  
**進学塾 QUALIER**

中・上位生のための  
個別指導 **満点の星**

**ACADEMY・GROUP** 創立47年の実績。栃木・東京に72拠点、生徒総数10,000名以上。

- |   |  |  |  |  |  |  |  |  |  |  |  |  |  |  |  |
|---|--|--|--|--|--|--|--|--|--|--|--|--|--|--|--|
| <b>進学塾 ACADEMY</b> [小・中]部 [高校部]   |  |  |  | <b>進学塾 QUALIER</b> [小・中]部  |  |  |  | <b>中・上位生のための個別指導 満点の星</b>  |  |  |  | <b>英才教育 マナビス</b> [高校部]   |  |  |  |
| ● 茨城大附属<br>● 宇高宇女 宇中央<br>● 宇高宇女 宇北<br>● 宇高宇女 宇南<br>● 宇高宇女 宇東<br>● 宇高宇女 宇西<br>● 宇高宇女 宇南<br>● 宇高宇女 宇東 | ● 宇高宇女 宇中央<br>● 宇高宇女 宇北<br>● 宇高宇女 宇南<br>● 宇高宇女 宇東<br>● 宇高宇女 宇西<br>● 宇高宇女 宇南<br>● 宇高宇女 宇東 | ● 宇高宇女 宇中央<br>● 宇高宇女 宇北<br>● 宇高宇女 宇南<br>● 宇高宇女 宇東<br>● 宇高宇女 宇西<br>● 宇高宇女 宇南<br>● 宇高宇女 宇東 | ● 宇高宇女 宇中央<br>● 宇高宇女 宇北<br>● 宇高宇女 宇南<br>● 宇高宇女 宇東<br>● 宇高宇女 宇西<br>● 宇高宇女 宇南<br>● 宇高宇女 宇東 | ● TREASURELAND<br>● トップ高<br>● 宇高宇女<br>● さくら校<br>● 上三川校<br>● 新鹿沼校 | ● 宇高宇女<br>● 宇高宇女<br>● 宇高宇女<br>● 宇高宇女<br>● 宇高宇女<br>● 宇高宇女<br>● 宇高宇女<br>● 宇高宇女 | ● 宇高宇女<br>● 宇高宇女<br>● 宇高宇女<br>● 宇高宇女<br>● 宇高宇女<br>● 宇高宇女<br>● 宇高宇女<br>● 宇高宇女 | ● 宇高宇女<br>● 宇高宇女<br>● 宇高宇女<br>● 宇高宇女<br>● 宇高宇女<br>● 宇高宇女<br>● 宇高宇女<br>● 宇高宇女 | ● 宇高宇女<br>● 宇高宇女<br>● 宇高宇女<br>● 宇高宇女<br>● 宇高宇女<br>● 宇高宇女<br>● 宇高宇女<br>● 宇高宇女 | ● 宇高宇女<br>● 宇高宇女<br>● 宇高宇女<br>● 宇高宇女<br>● 宇高宇女<br>● 宇高宇女<br>● 宇高宇女<br>● 宇高宇女 | ● 宇高宇女<br>● 宇高宇女<br>● 宇高宇女<br>● 宇高宇女<br>● 宇高宇女<br>● 宇高宇女<br>● 宇高宇女<br>● 宇高宇女 | ● 宇高宇女<br>● 宇高宇女<br>● 宇高宇女<br>● 宇高宇女<br>● 宇高宇女<br>● 宇高宇女<br>● 宇高宇女<br>● 宇高宇女 | ● 宇高宇女<br>● 宇高宇女<br>● 宇高宇女<br>● 宇高宇女<br>● 宇高宇女<br>● 宇高宇女<br>● 宇高宇女<br>● 宇高宇女 | ● 宇高宇女<br>● 宇高宇女<br>● 宇高宇女<br>● 宇高宇女<br>● 宇高宇女<br>● 宇高宇女<br>● 宇高宇女<br>● 宇高宇女 | ● 宇高宇女<br>● 宇高宇女<br>● 宇高宇女<br>● 宇高宇女<br>● 宇高宇女<br>● 宇高宇女<br>● 宇高宇女<br>● 宇高宇女 | ● 宇高宇女<br>● 宇高宇女<br>● 宇高宇女<br>● 宇高宇女<br>● 宇高宇女<br>● 宇高宇女<br>● 宇高宇女<br>● 宇高宇女 |

ありがとうございます。これからもお客様の笑顔のため、地域のために努めてまいります。

**第1位**  
オリコン  
顧客満足度  
2023

2023 オリコン  
**顧客満足度 北関東 No.1**

2023年 オリコン顧客満足度<sup>®</sup>調査 高校受験 塾 北関東 総合 第1位

**ACADEMY・GROUP**  
アカデミー・グループ  
詳細はQRコードから！(ホームページ)⇒

2023年度 アカデミー・グループ合格実績

宇高・宇女 <b>208</b> 名 <b>No.1</b>	栃高・栃女 <b>135</b> 名 <b>No.1</b>
大高・大女 <b>96</b> 名 <b>No.1</b>	宇中央・宇東 <b>58</b> 名 <b>No.1</b>
石橋 <b>74</b> 名 <b>No.1</b>	宇北 <b>48</b> 名 <b>No.1</b>
矢東・黒磯 <b>47</b> 名 <b>No.1</b>	鹿沼・鹿沼東 <b>77</b> 名 <b>No.1</b>
小山高専 <b>11</b> 名	宇南 <b>28</b> 名
足利 <b>10</b> 名	小山西 <b>14</b> 名
真高・真女 <b>25</b> 名	栃木翔南 <b>16</b> 名
その他、多数合格	

※本部事務局：〒320-0074 宇都宮市細谷町371-12 TEL.028-626-5959